

www.snowman.cn

Version Number: C-ST19-CN-V1.0

雪人集团
SNOWMAN GROUP | 25TH



官方微信



营销服务联系方式

福建雪人集团股份有限公司

地址: 福建省福州市长乐区航城街道洞江西路8号

电话: +86 (591) 2870 1111

传真: +86 (591) 2870 9222

邮箱: info@snowman.cn

网址: www.snowman.cn

雪人集团保留不预先通知便可自行改变其产品的权利, 产品技术参数以订货合同或合同技术附件为准。

SRMTEC

Screw Brine Chiller

SNBC/SNEC 系列开启式螺杆盐水机组



专注螺杆
百年如一

全球超过 300 万台螺杆压缩机
均来自 SRM 的技术授权

100 YEARS OF ENERGY EFFICIENCY
SRM

全球统一服务热线
400-109-6660



目 录

名 称	页码
SNBC/SNEC系列开启式螺杆盐水机组.....	01
产品特点	03
产品介绍	05
机组参数	06
机组外形图	10
机组建议维修操作空间尺寸	11

SNBC/SNEC系列开启式螺杆盐水机组

全自动控制，出色的能效表现，安全可靠的设计，宽广的适用温区，高度集成化设计。

多点喷油冷却

多点喷油冷却保证压缩机高效可靠运行。



智能控制屏

喷油系统

换热器

效率高的换热装备

管壳式换热器采用高热流量换热管，保证高效换热，保证机组高效运行。

冷凝器—可按用户要求选配蒸发式和水冷满足不同地区的使用要求。

蒸发器—高效壳管式换热器确保机组高效运行。

经济器—采用紧凑型不锈钢板式换热器，在低温工况下，机组配备经济器，增加了进入末端蒸发器前的过冷度，从而大提高机组的制冷量和制冷效率。

效率高的油分系统

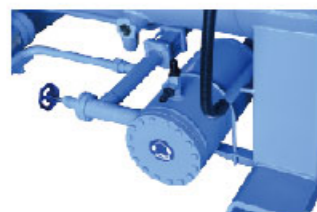
多级油分系统，撞击分离、重力分油、填料分油及高效分子筛分油，针对不同粒径的油液滴进行捕捉分离，减少了进入制冷系统的润滑油，提高系统运行效率。

先进智能的控制中心

- 友好互动界面，一键启动，操作便捷；
- 对机组实时监控，实时显示系统压力、能调载位、运行时间、操作模式以及运行状态等信息，对历史数据进行储存；
- 配备预防性保护系统，可实现自动化运行；分级安全访问密码，以防非专业人员输入不正确的参数影响系统运行；
- 载冷剂温度自动控制，为客户提供所需温度范围；远程操作、本地操作等多种操作模式控制设备启停，也可通过预留的总线协议与监控中心实时联动。

大容量油过滤器

智能控制中心



转子

- SRM “i” 型专利螺杆转子型线，高效率，低振动，运行平稳；
- 优质锻钢材料加工而成，拥有较好的综合力学性能，高强度、耐磨损。



瑞典SRM第五代“i”型线，5:7齿数比

机体

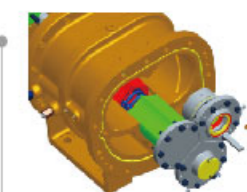
高强度金属铸造壳体
设计压力达2.8MPa（部分机型为2.0MPa）。



高强度金属铸造壳体

VI调节

压缩机配置手动VI调节功能，与能量调节相互独立，保证在不同工况下保持高效比运行。压缩机也可选择自动VI调节，实现多种工况自动切换。



可变VI调节

稳定的产品质量

- 百年瑞典SRM压缩机技术，全球超过300万台压缩机授权；
- 机组出厂前经过全性能测试，保证产品稳定性。

轴承

精密高耐磨组合滚动轴承，能适应高密度制冷剂负荷，设计寿命为10万小时。



高耐磨滚动轴承

能量调节

- 10%~满载无级能量调节，智能控制器定位精准；
- 能量调节结构高度灵敏，30s可实现增减载；
- 在无电状态时，滑阀设计可实现减载调节；
- 配备能量调节油缸防爆装置。



10%~满载无级能调

耐磨轴封



轴封

- 创新轴封结构，受力均匀，运行平稳，低磨损、高密封，有效预防泄漏；
- 超硬耐磨密封面，大幅提升使用寿命。

先进的智能控制中心

系统控制核心采用知名品牌可编程控制器，配备了64K真彩触摸屏，对设备运行全过程进行智能控制，可对历史数据进行存储。

操作便捷

友好交互界面，多语言可供选择，一键式操作模式简化了开机人员的操作过程。

动态跟踪

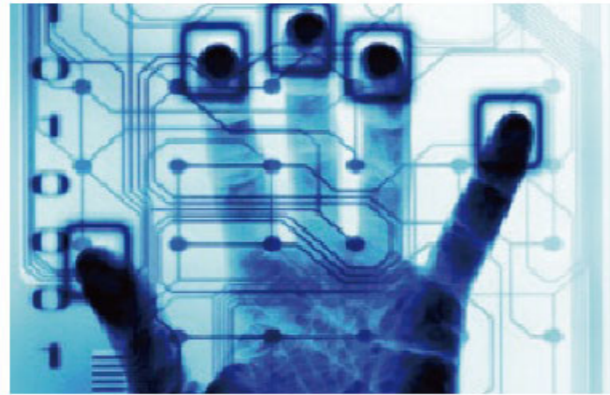
实时监控，触摸屏可实时显示系统压力、能调载位、运行时间、操作模式以及运行状态等信息。

自动记录机组所有的故障信息，故障信息包含了对异常情况的内容、发生时间等详细的描述以及对应故障的常见解决方法，方便检修人员快速诊断，排除故障。



稳定保护

配备预防性保护系统，可实现自动化运行。



分级密码访问

为操作者提供了分级访问密码，以防非熟练人员输入不正确的参数影响系统运行，访问级别分三级，每级均有自己的密码。

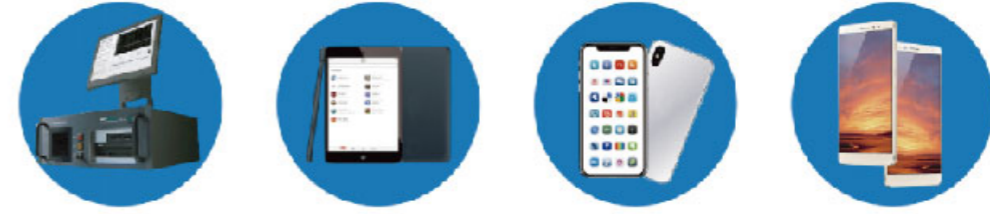
可选多种通信模式

系统可采用远程操作、本地操作等多种操作模式来控制设备启停，也可通过预留的总线协议与监控中心的实时联动。

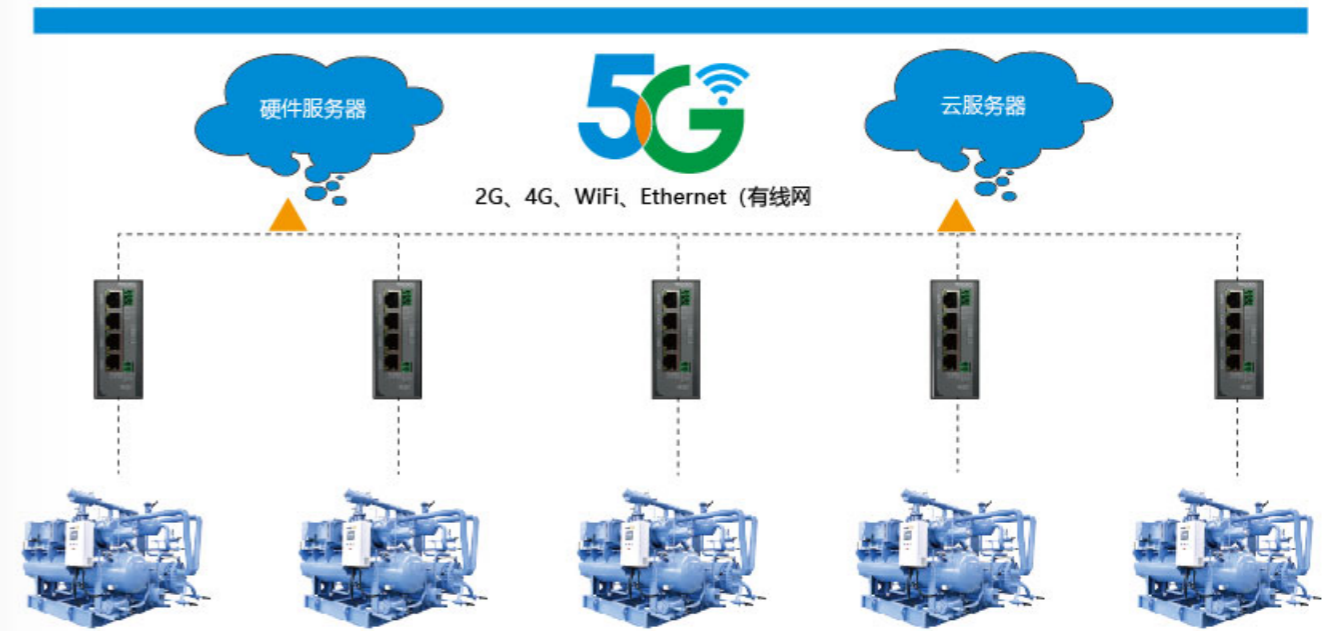


可选雪人物联网监控技术，更安全、更智能

拥有卓越的工程师服务团队，齐备的国际型配件仓库。让强大的制冷电气专家团队随时伴随您的设备，一站式系统解决方案。



- 远程监控
- 故障监控
- 设备管理
- 数据分析
- 优化节能



产品介绍

雪人集团采用旗下先进的SRMTEC品牌开启式螺杆压缩机，推出全系列标准型开启式螺杆盐水机组。盐水机组定义，是指广义的载冷剂机组的统称，常见的载冷剂包括乙二醇、氯化钙，或其它特殊载冷剂。

雪人开启式螺杆盐水机组，可提供高温、中温、低温下各种范围的制冷量，为客户提供最为经济节能、高效安全的盐水解决方案。机组操作简便，运行安全可靠，可广泛应用于石油、化工、煤炭、纺织、医药、水产、商业、食品、造船、国防和科研等需要人工制冷的各个方面。

预防性保护

- 具有吸气止回阀，可以防止停机时倒转，保护压缩机；
- 具有高低压保护功能，可以保护压缩机和系统在恶劣工况下的稳定运行；
- 具有水流量保护，防止机组在断水情况下运行，保护系统稳定；
- 具有水温保护功能，防止结冰损坏换热器；
- 具有油位保护功能，防止压缩机缺油损坏；
- 具有安全阀，防止系统压力过高；
- 突然断电时，高低压侧自动隔离。

设计规范

- TSG R004-2009 固定式压力容器安全技术监察规程
- GB/T 18430.1-2007 蒸气压缩循环冷水（热泵机组）工商业用和类似用途的冷水（热泵）机组
- GB 19577-2004 冷水机组能效限定值及能源效率等级
- GB/T 10870-2014 蒸气压缩循环冷水（热泵）机组 性能试验方法
- GB 25131-2010 蒸气压缩循环冷水（热泵）机组 安全要求
- GB 5226.1-2008 机械电气安全 机械电气设备 第1部分：通用技术条件
- JB/T 4330-1999 制冷和空调设备噪声的测定

使用条件

环境温度：+5℃~+40℃

润滑油：须采用雪人提供或认可的冷冻油

冷却水条件：冷却水的水质需满足GB50050《工业循环冷却水处理设计规范》要求

冷却水进水温度：+15℃~+32℃

机组型号说明



SNBC/SNEC系列开启式螺杆盐水机组配置 (R507)

盐水机组类型		水冷干式盐水机组					蒸发冷干式盐水机组				
机组型号		SNBC-20S-H	SNBC-20M-H	SNBC-20LL-H	SNBC-26S-H	SNBC-26M-H	SNEC-20S-H	SNEC-20M-H	SNEC-20LL-H	SNEC-26S-H	SNEC-26M-H
名义工况 制冷量	kW	612	783	1116	1214	1511	612	783	1116	1214	1511
	kcal/h	526200	673200	959500	1043800	1299160	526200	673200	959500	1043800	1299160
压缩机	型号	SRM-20S	SRM-20M	SRM-20LL	SRM-26S	SRM-26M	SRM-20S	SRM-20M	SRM-20LL	SRM-26S	SRM-26M
	理论排量 m ³ /h	850	1100	1496	1659	2075	850	1100	1496	1659	2075
	能调	无级调节10%~满载					无级调节10%~满载				
	启动方式	闭式星三角/软启动/高压直启					闭式星三角/软启动/高压直启				
主电机	功率 kW	250	315	400	450	560	250	315	400	450	560
	电源	380V/50Hz/3P			380V/50Hz/3P (10kV/50Hz/3P)		380V/50Hz/3P			380V/50Hz/3P (10kV/50Hz/3P)	
蒸发器	形式	管壳干式蒸发器					管壳干式蒸发器				
	蒸发温度 °C	-10					-10				
	进出水温 °C	0/-5					0/-5				
	载冷剂	乙二醇/氯化钙					乙二醇/氯化钙				
	水流量 m ³ /h	110/120	145/150	205/220	220/235	275/295	110/120	145/150	205/220	220/235	275/295
冷凝器	形式	管壳式水冷冷凝器					蒸发式冷凝器				
	冷凝温度 °C	40					36				
	进出水温 °C	30/35					-				
	水流量 m ³ /h	155	195	280	295	370	-				
外形尺寸	长 (L) mm	4200	4300	4800	5200	5400	4200	4300	4800	5200	5400
	宽 (W) mm	2800	2900	2950	3400	3400	2800	2900	2950	3400	3400
	高 (H) mm	2700	2850	3050	3300	3300	2700	2850	3050	3300	3300
机组重量	净重 kg	9400	11000	13500	14000	16000	9400	11000	13500	14000	16000
	运行重量 kg	10300	12500	15500	16000	18500	10300	12500	15500	16000	18500

- 注：1、机组进出口采用水法兰连接；
2、由于技术改进，机组的参数、外形尺寸、机组重量等可能有所偏差，具体以实际设计为准；
3、以上机型仅为标准机型，可以按照用户需求工况进行校核设计；
4、以上参数为名义工况下参数，具体以选型软件选型结果为准。

SNBC/SNEC系列开启式螺杆盐水机组配置 (R507)

盐水机组类型		水冷干式盐水机组					蒸发冷干式盐水机组				
机组型号		SNBC-20S-M	SNBC-20M-M	SNBC-20LL-M	SNBC-26S-M	SNBC-26M-M	SNEC-20S-M	SNEC-20M-M	SNEC-20LL-M	SNEC-26S-M	SNEC-26M-M
名义工况 制冷量	kW	455	583	818	897	1116	455	583	818	897	1116
	kcal/h	391200	501260	703320	771240	959540	391200	501260	703320	771240	959540
压缩机	型号	SRM-20S	SRM-20M	SRM-20LL	SRM-26S	SRM-26M	SRM-20S	SRM-20M	SRM-20LL	SRM-26S	SRM-26M
	理论排量 m ³ /h	850	1100	1496	1659	2075	850	1100	1496	1659	2075
	能调	无级调节10%~满载					无级调节10%~满载				
	启动方式	闭式星三角/软启动/高压直启					闭式星三角/软启动/高压直启				
主电机	功率 kW	220	280	400	450	560	220	280	400	450	560
	电源	380V/50Hz/3P			380V/50Hz/3P (10kV/50Hz/3P)		380V/50Hz/3P			380V/50Hz/3P (10kV/50Hz/3P)	
蒸发器	形式	管壳干式蒸发器					管壳干式蒸发器				
	蒸发温度 °C	-20					-20				
	进出水温 °C	-10/-15					-10/-15				
	载冷剂	乙二醇/氯化钙					乙二醇/氯化钙				
	水流量 m ³ /h	85/90	115/115	160/160	175/180	220/220	85/90	115/115	160/160	175/180	220/220
冷凝器	形式	管壳式水冷冷凝器					蒸发式冷凝器				
	冷凝温度 °C	40					36				
	进出水温 °C	30/35					-				
	水流量 m ³ /h	130	160	240	240	300	-				
外形尺寸	长 (L) mm	4200	4300	4800	5200	5400	4200	4300	4800	5200	5400
	宽 (W) mm	2800	2900	2950	3400	3400	2800	2900	2950	3400	3400
	高 (H) mm	2700	2850	3050	3300	3300	2700	2850	3050	3300	3300
机组重量	净重 kg	9400	11000	13500	14000	16000	9400	11000	13500	14000	16000
	运行重量 kg	10300	12500	15500	16000	18500	10300	12500	15500	16000	18500

- 注：1、机组进出口采用水法兰连接；
2、由于技术改进，机组的参数、外形尺寸、机组重量等可能有所偏差，具体以实际设计为准；
3、以上机型仅为标准机型，可以按照用户需求工况进行校核设计；
4、以上参数为名义工况下参数，具体以选型软件选型结果为准。

盐水机组类型		水冷干式盐水机组					蒸发冷干式盐水机组				
机组型号		SNBC-20S-L1	SNBC-20M-L1	SNBC-20LL-L1	SNBC-26S-L1	SNBC-26M-L1	SNEC-20S-L1	SNEC-20M-L1	SNEC-20LL-L1	SNEC-26S-L1	SNEC-26M-L1
名义工况 制冷量	kW	455	583	818	897	1116	455	583	818	897	1116
	kcal/h	391200	501260	703320	771240	959540	391200	501260	703320	771240	959540
压缩机	型号	SRM-20S	SRM-20M	SRM-20LL	SRM-26S	SRM-26M	SRM-20S	SRM-20M	SRM-20LL	SRM-26S	SRM-26M
	理论排量 m ³ /h	850	1100	1496	1659	2075	850	1100	1496	1659	2075
	能调	无级调节10%~满载					无级调节10%~满载				
	启动方式	闭式星三角/软启动/高压直启					闭式星三角/软启动/高压直启				
主电机	功率 kW	220	280	400	400	560	220	280	400	400	560
	电源	380V/50Hz/3P			380V/50Hz/3P (10kV/50Hz/3P)		380V/50Hz/3P			380V/50Hz/3P (10kV/50Hz/3P)	
蒸发器	形式	管壳干式蒸发器					管壳干式蒸发器				
	蒸发温度 °C	-20					-20				
	进出水温 °C	-10/-15					-10/-15				
	载冷剂	乙二醇/氯化钙					乙二醇/氯化钙				
	水流量 m ³ /h	85/90	115/115	160/160	175/180	220/220	85/90	115/115	160/160	175/180	220/220
冷凝器	形式	管壳式水冷冷凝器					蒸发式冷凝器				
	冷凝温度 °C	40					36				
	进出水温 °C	30/35					-				
	水流量 m ³ /h	130	160	240	240	300	-				
外形尺寸	长 (L) mm	4200	4300	4800	5200	5400	4200	4300	4800	5200	5400
	宽 (W) mm	2800	2900	2950	3400	3400	2800	2900	2950	3400	3400
	高 (H) mm	2700	2850	3050	3300	3300	2700	2850	3050	3300	3300
机组重量	净重 kg	8600	11000	13500	13500	16000	8600	11000	13500	13500	16000
	运行重量 kg	9500	12500	15500	15500	18500	9500	12500	15500	15500	18500

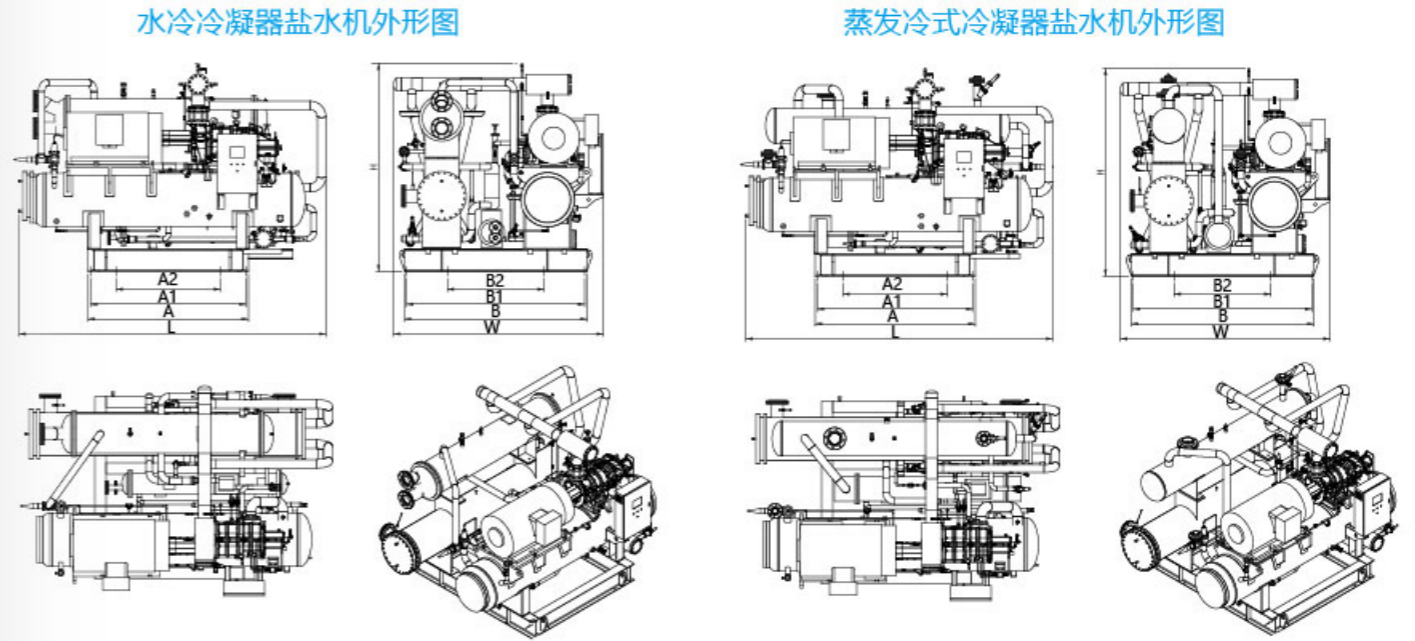
- 注：1、机组进出口采用水法兰连接；
2、由于技术改进，机组的参数、外形尺寸、机组重量等可能有所偏差，具体以实际设计为准；
3、以上机型仅为标准机型，可以按照用户需求工况进行校核设计；
4、以上参数为名义工况下参数，具体以选型软件选型结果为准。

SNBC/SNEC系列开启式螺杆盐水机组配置 (R507)

盐水机组类型		水冷干式盐水机组					蒸发冷干式盐水机组				
机组型号		SNBC-20S-L2	SNBC-20M-L2	SNBC-20LL-L2	SNBC-26S-L2	SNBC-26M-L2	SNEC-20S-L2	SNEC-20M-L2	SNEC-20LL-L2	SNEC-26S-L2	SNEC-26M-L2
名义工况 制冷量	kW	325	415	572	636	788	325	415	572	636	788
	kcal/h	279450	356800	491800	546830	677500	279450	356800	491800	546830	677500
压缩机	型号	SRM-20S	SRM-20M	SRM-20LL	SRM-26S	SRM-26M	SRM-20S	SRM-20M	SRM-20LL	SRM-26S	SRM-26M
	理论排量 m³/h	850	1100	1496	1659	2075	850	1100	1496	1659	2075
	能调	无级调节10%~满载					无级调节10%~满载				
	启动方式	闭式星三角/软启动/高压直启					闭式星三角/软启动/高压直启				
主电机	功率 kW	220	280	355	400	500	220	280	355	400	500
	电源	380V/50Hz/3P			380V/50Hz/3P (10kV/50Hz/3P)		380V/50Hz/3P			380V/50Hz/3P (10kV/50Hz/3P)	
蒸发器	形式	管壳干式蒸发器					管壳干式蒸发器				
	蒸发温度 °C	-30					-30				
	进出水温 °C	-20/-25					-20/-25				
	载冷剂	LM-8					LM-8				
	水流量 m³/h	85	110	155	170	210	85	110	155	170	210
冷凝器	形式	管壳式水冷冷凝器					蒸发式冷凝器				
	冷凝温度 °C	40					36				
	进出水温 °C	30/35					-				
	水流量 m³/h	100	120	160	195	220	-				
外形尺寸	长 (L) mm	4200	4300	4800	5200	5400	4200	4300	4800	5200	5400
	宽 (W) mm	2800	2900	2950	3400	3400	2800	2900	2950	3400	3400
	高 (H) mm	2700	2850	3050	3300	3300	2700	2850	3050	3300	3300
机组重量	净重 kg	8600	10000	13000	13500	16000	8600	10000	13000	13500	16000
	运行重量 kg	9500	11500	15000	15500	18500	9500	11500	15000	15500	18500

- 注：1、机组进出口采用水法兰连接；
 2、由于技术改进，机组的参数、外形尺寸、机组重量等可能有所偏差，具体以实际设计为准；
 3、以上机型仅为标准机型，可以按照用户需求工况进行校核设计；
 4、以上参数为名义工况下参数，具体以选型软件选型结果为准。

SNBC/SNEC系列开启式螺杆盐水机组外形图 (单位: mm)

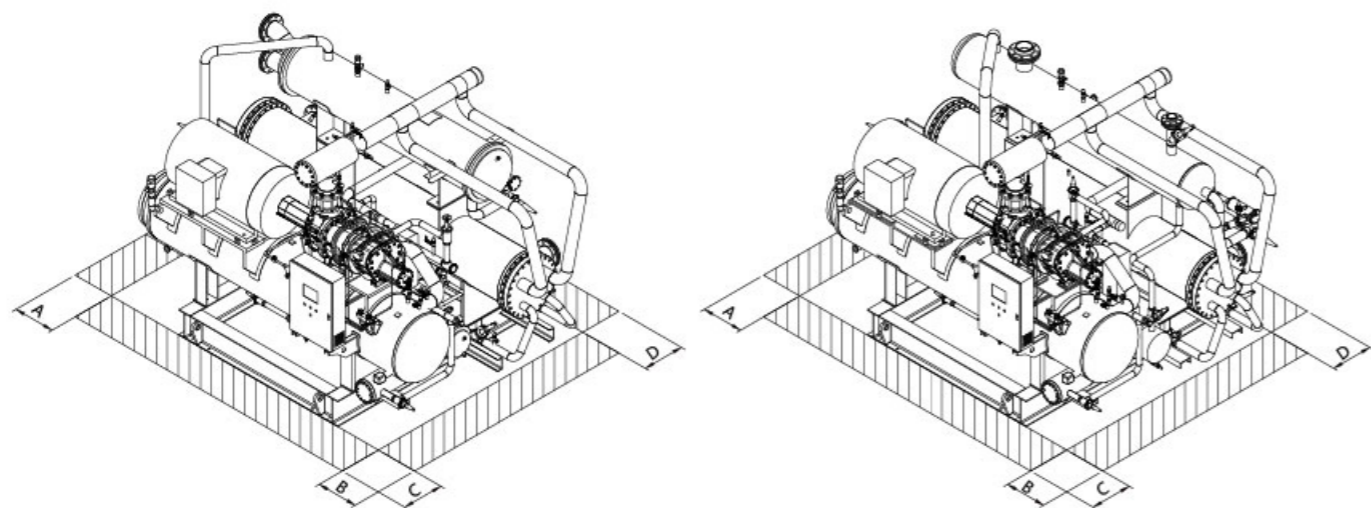


R507A制冷剂机组外形尺寸:

型号	A	A1	A2	B	B1	B2	L	W	H
SNBC/SNEC-20S-H	2150	2090	1400	2450	2390	1300	4200	2800	2700
SNBC/SNEC-20S-M	2150	2090	1400	2450	2390	1300	4200	2800	2700
SNBC/SNEC-20S-L	2150	2090	1400	2450	2390	1300	4200	2800	2700
SNBC/SNEC-20M-H	2150	2090	1400	2450	2390	1300	4300	2900	2850
SNBC/SNEC-20M-M	2150	2090	1400	2450	2390	1300	4300	2900	2850
SNBC/SNEC-20M-L	2150	2090	1400	2450	2390	1300	4300	2900	2850
SNBC/SNEC-20LL-H	2350	2290	1500	2550	2490	1300	4800	2950	3050
SNBC/SNEC-20LL-M	2350	2290	1500	2550	2490	1300	4800	2950	3050
SNBC/SNEC-20LL-L	2350	2290	1500	2550	2490	1300	4800	2950	3050
SNBC/SNEC-26S-H	2850	2790	1500	2800	2740	1400	5200	3400	3300
SNBC/SNEC-26S-M	2850	2790	1500	2800	2740	1400	5200	3400	3300
SNBC/SNEC-26S-L	2850	2790	1500	2800	2740	1400	5200	3400	3300
SNBC/SNEC-26M-H	2850	2790	1500	2800	2740	1400	5400	3400	3300
SNBC/SNEC-26M-M	2850	2790	1500	2800	2740	1400	5400	3400	3300
SNBC/SNEC-26M-L	2850	2790	1500	2800	2740	1400	5400	3400	3300

注：由于产品改进，产品数据及外形尺寸可能会有变化，恕不另行通知。

SNBC/SNEC系列开启式螺杆盐水机组建议维修操作空间尺寸
(含换热管维修更换维护空间) (单位: mm)



R507A制冷机组:

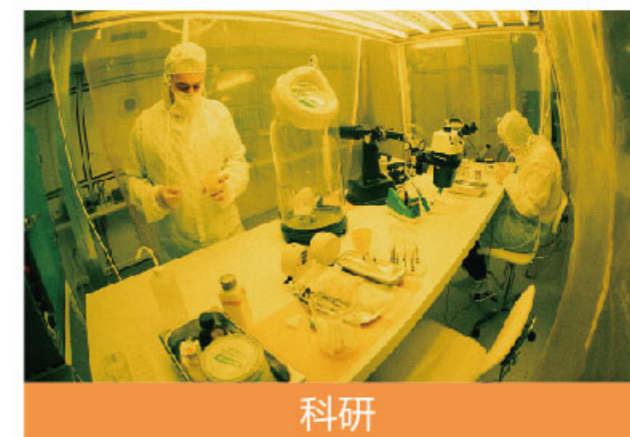
型号	A	B	C	D
SNBC-20S-H	3500	1900	1000	1000
SNEC-20S-H	3500	1000	1000	1000
SNBC-20S-M	3500	1900	1000	1000
SNEC-20S-M	3500	1000	1000	1000
SNBC-20S-L	3500	1900	1000	1000
SNEC-20S-L	3500	1000	1000	1000
SNBC-20M-H	3500	1900	1000	1000
SNEC-20M-H	3500	1000	1000	1000
SNBC-20M-M	3500	1900	1000	1000
SNEC-20M-M	3500	1000	1000	1000
SNBC-20M-L	3500	1900	1000	1000
SNEC-20M-L	3500	1000	1000	1000
SNBC-20LL-H	4000	2400	1000	1000
SNEC-20LL-H	4000	1000	1000	1000
SNBC-20LL-M	4000	2400	1000	1000
SNEC-20LL-M	4000	1000	1000	1000
SNBC-20LL-L	4000	2400	1000	1000
SNEC-20LL-L	4000	1000	1000	1000
SNBC-26S-H	4500	1900	1000	1000
SNEC-26S-H	4500	1000	1000	1000
SNBC-26S-M	4500	1900	1000	1000
SNEC-26S-M	4500	1000	1000	1000
SNBC-26S-L	4500	1900	1000	1000
SNEC-26S-L	4500	1000	1000	1000
SNBC-26M-H	4500	2400	1000	1000
SNEC-26M-H	4500	1000	1000	1000
SNBC-26M-M	4500	2400	1000	1000
SNEC-26M-M	4500	1000	1000	1000
SNBC-26M-L	4500	2400	1000	1000
SNEC-26M-L	4500	1000	1000	1000



造雪



纺织



科研



制药